
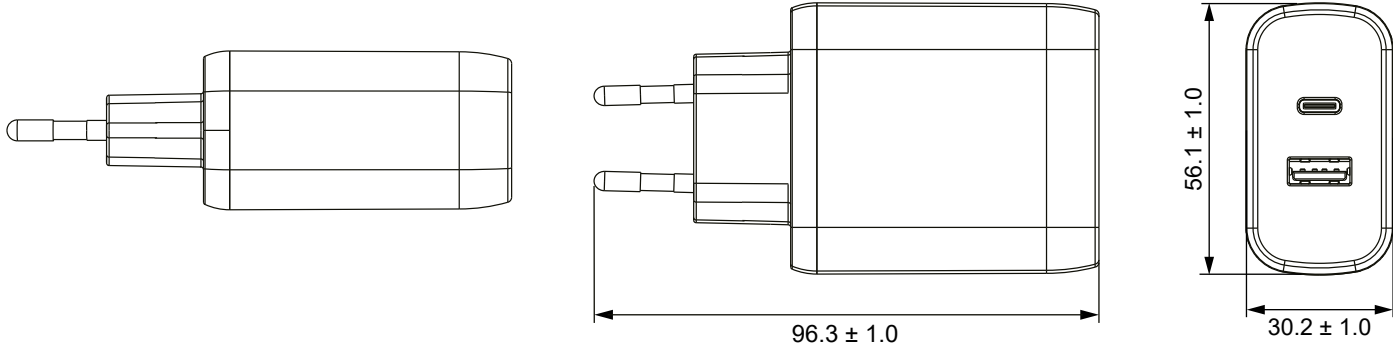


	1	2	3	4	5	6	7	8	9	10	11	12	13	14	
A	Art.-Nr. / Item No.		Farbe / Colour												A
	65409		schwarz / black												
	65410		weiß / white												
B															B
C															C
D															D
E															E
F					USB-C™ PD Dual-Schnellladegerät (65 W) <ul style="list-style-type: none"> - praktische Ladelösung für bis zu zwei Geräte gleichzeitig - GaN-Technologie ermöglicht schnelleres und effizienteres Laden - kompaktere Bauweise im Vergleich zu herkömmlichen Ladegeräten - integrierte Schutzelektronik schützt gegen Überstrom, Überladung und Überhitzung 					USB-C™ PD Dual Fast Charger (65 W) <ul style="list-style-type: none"> - handy charging solution for up to two devices at once - GaN technology allows for faster, more efficient charging - more compact design compared to conventional chargers - integrated protection electronics shield devices against overcurrent, overcharging and overheating 					F
G															G
H															H
I	Änderungen				Datum	Name		Bezeichnung					Blatt		I
	Datum	Name		gez.:	11.10.2023	alw		TRA USB 65W 2 Port					1/2		
				gepr.:	11.10.2023	anw		1xC PD/1xA GaN xx PL							
J					Norm:			Zeichnungs-Nr.:					von		J
					Änderungen vorbehalten / Subject to change			65409, 65410							
	1	2	3	4	5	6	7	8	9	10	11	12	13	14	



	1	2	3	4	5	6	7	8	9	10	11	12	13	14																																	
A	Technische Daten							Specifications							A																																
B	Anschlüsse:			Eurostecker (Typ C, CEE 7/16), USB-C™-PD-Buchse (Power Delivery), USB-A-Buchse				Connections:			Euro plug (Type C, CEE 7/16), USB-C™ PD (Power Delivery) socket, USB-A socket				B																																
C	Eingang:			100-240V ~, 50/60 Hz, 1,5 A max.				Input:			100-240V ~, 50/60 Hz, 1,5 A max.				C																																
D	Ausgang USB-C™ PD:			5,0 V =, 3,0 A, 15,0 W max. oder 9,0 V =, 3,0 A, 27,0 W max. oder 12,0 V =, 3,0 A, 36,0 W max. oder 15,0 V =, 3,0 A, 45,0 W max. oder 20,0 V =, 3,25 A, 65,0 W max. oder PPS: 5,9 V - 11,0 V =, 4,0 A, 44,0 W max.				Output USB-C™ PD:			5,0 V =, 3,0 A, 15,0 W max. or 9,0 V =, 3,0 A, 27,0 W max. or 12,0 V =, 3,0 A, 36,0 W max. or 15,0 V =, 3,0 A, 45,0 W max. or 20,0 V =, 3,25 A, 65,0 W max. or PPS: 5,9 V - 11,0 V =, 4,0 A, 44,0 W max.				D																																
E	Ausgang USB-A:			5,0 V =, 2,4 A, 12,0 W max.				Output USB-A:			5,0 V =, 2,4 A, 12,0 W max.				E																																
F	Ausgang USB-C™ PD + USB-A:			USB-C™ PD: 5,0 V =, 3,0 A, 15,0 W max. oder 9,0 V =, 3,0 A, 27,0 W max. oder 12,0 V =, 3,0 A, 36,0 W max. oder 15,0 V =, 3,0 A, 45,0 W max. oder 20,0 V =, 2,25 A, 45,0 W max. oder PPS: 5,9 V - 11,0 V =, 4,0 A, 44,0 W max. USB-A: 5,0 V =, 2,4 A, 12,0 W max.				Output USB-C™ PD + USB-A:			USB-C™ PD: 5,0 V =, 3,0 A, 15,0 W max. or 9,0 V =, 3,0 A, 27,0 W max. or 12,0 V =, 3,0 A, 36,0 W max. or 15,0 V =, 3,0 A, 45,0 W max. or 20,0 V =, 2,25 A, 45,0 W max. or PPS: 5,9 V - 11,0 V =, 4,0 A, 44,0 W max. USB-A: 5,0 V =, 2,4 A, 12,0 W max.				F																																
G	Max. Ausgangsleistung:			65,0 W max.				Total output:			65,0 W max.				G																																
H	Durchschnittliche Effizienz im Betrieb:			85,3 %				Average active efficiency:			85.3 %				H																																
I	Effizienz bei geringer Last (10%):			84,9 %				Efficiency at low load (10%):			84.9 %				I																																
J	Leistungsaufnahme bei Nulllast:			0,04 W				No-load power consumption:			0.04 W				J																																
	Max. Betriebstemperatur:			25 °C				Max. operating temperature:			25 °C																																				
	Schutzklasse:			II				Protection class:			II																																				
	Gewicht:			ca. 104 g				Weight:			approx. 104 g																																				
<table border="1"> <thead> <tr> <th colspan="3">Änderungen</th><th>Datum</th><th>Name</th><th>Bezeichnung</th><th>Blatt</th></tr> </thead> <tbody> <tr> <td>Datum</td><td>Name</td><td>gez.:</td><td>11.10.2023</td><td>alw</td><td rowspan="3">TRA USB 65W 2 Port 1xC PD/1xA GaN xx PL</td><td rowspan="2">2/2</td></tr> <tr> <td></td><td></td><td>gepr.:</td><td>11.10.2023</td><td>anw</td></tr> <tr> <td></td><td></td><td>Norm:</td><td colspan="2"></td><td>Zeichnungs-Nr.:</td><td>von</td></tr> <tr> <td colspan="5">Änderungen vorbehalten / Subject to change</td><td>65409, 65410</td><td></td></tr> </tbody> </table>															Änderungen			Datum	Name	Bezeichnung	Blatt	Datum	Name	gez.:	11.10.2023	alw	TRA USB 65W 2 Port 1xC PD/1xA GaN xx PL	2/2			gepr.:	11.10.2023	anw			Norm:			Zeichnungs-Nr.:	von	Änderungen vorbehalten / Subject to change					65409, 65410	
Änderungen			Datum	Name	Bezeichnung	Blatt																																									
Datum	Name	gez.:	11.10.2023	alw	TRA USB 65W 2 Port 1xC PD/1xA GaN xx PL	2/2																																									
		gepr.:	11.10.2023	anw																																											
		Norm:				Zeichnungs-Nr.:	von																																								
Änderungen vorbehalten / Subject to change					65409, 65410																																										
	1	2	3	4	5	6	7	8	9	10	11	12	13	14																																	